



Urba Plus peut être réalisé en plastique recyclé provenant de la collecte sélective (post-consommation) et garanti par la Certification «Plastica Seconda Vita» (Plastique Deuxième Vie) délivrée par l'Institut Italien pour la promotion des plastiques recyclables. Cette option contribue à remplir les objectifs des Achats Verts grâce à l'utilisation des matières plastiques recyclés; elle aide aussi à réduire les impacts de la production sur l'environnement.



Sartori Ambiente est certifiée ISO 9001 et ISO 14001.



Les articles sont transportés en utilisant des palettes certifiées PEFC.

Printed on Natural Paper in November 2010 by TONELLI



URBA PLUS

Désormais le tri sélectif n'est plus un problème d'espace



URBA PLUS

Urba Plus est le conteneur fermé de la série Urba qui aide à économiser de la place à l'intérieur de la maison. Grâce à sa forme il est possible de superposer plusieurs conteneurs dans le même espace. Le couvercle à double ouverture permet l'utilisation des conteneurs même lorsqu'ils sont empilés.



Poignée avec système de fermeture sécurisée



Logement pour application d'un transpondeur

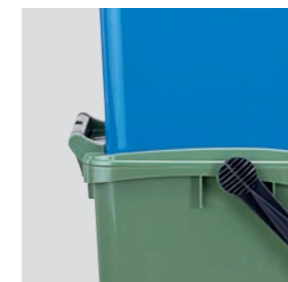


Ouverture du couvercle de 270° pour réduire l'espace occupé durant le dépôt des déchets

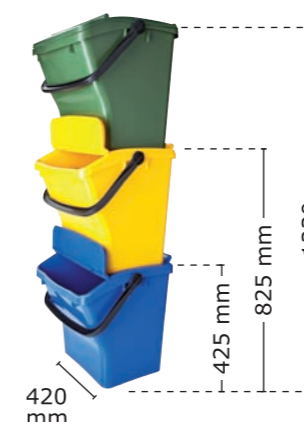
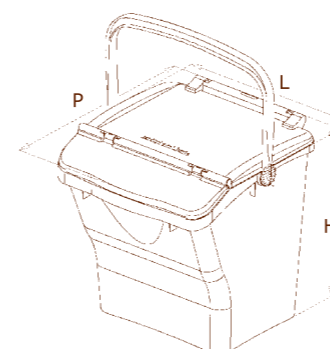


Petit battant avec ouverture vers l'extérieur pour permettre l'introduction des déchets même lorsque les conteneurs sont empilés

Empilage stable des conteneurs



Chariot en acier pour faciliter le déplacement des conteneurs (en option).



Largeur L (mm)	Profondeur P (mm)	Hauteur H (mm)	Volume (L)	Couleurs de série
420*	405	425	35/40	

* Encombrement de la poignée | Nous nous réservons le droit d'effectuer sans préavis toutes les modifications techniques et esthétiques jugées utiles.

CARACTERISTIQUES TECHNIQUES

Volume de 35 litres (au niveau du déversoir) à 40 litres (sous le couvercle).

Matériau

- . Polypropylène vierge recyclable au 100%
- . Résistant aux rayons U.V. et aux agents chimiques et biologiques

Couvercle

- . Double ouverture qui permet l'introduction des déchets même lorsque les conteneurs sont empilés
- . Avec charnières et système de fixation facile à remplacer
- . Angle d'ouverture de 270° pour réduire l'espace occupé durant le dépôt des déchets
- . Petit battant avec ouverture vers l'extérieur pour optimiser le volume disponible
- . Complète ouverture du petit battant
- . Petit battant avec système de blocage en position verticale

Cuve

- . Robustes charnières rabaisées pour une facile introduction du sac
- . Bord supérieur avec angles accentués pour fixer le sac
- . Empilable, superposable et accrochable
- . Intérieur facile à nettoyer
- . Prise ergonomique sur le fond pour vider facilement le conteneur
- . Logement pour application d'un transpondeur
- . Fond conçu pour optimiser le volume utile
- . Empilage stable des conteneurs

Poignée

- . Ergonomique
- . Soutien du couvercle
- . Avec système de blocage en position verticale
- . Résistante avec système de fermeture sécurisée pour éviter tout type d'effraction de la part d'animaux
- . Avec débloqué rapide

Options

- . Plastique recyclé certifié et provenant de la post-consommation
- . Personnalisation par marquage à chaud sur le petit battant
- . Personnalisation par photo injection (IML) sur le petit battant ou sur la cuve
- . Installation de transpondeurs et de la base de données associée
- . Couleurs non standard

Accessoires

- . Chariot en acier zingué doté de roues en caoutchouc. Il facilite le déplacement des conteneurs:
 - . pour les personnes âgées
 - . dans les couloirs des hôtels, hôpitaux, etc.